



Ref.:



Características técnicas
Technical data
Caractéristiques techniques



Referencia Code						
EAN EAN						
CCT CCT	PURE LIGHT	PURE LIGHT	PURE LIGHT	PURE LIGHT	PURE LIGHT	PURE LIGHT
Potencia Power						
Intensidad Intensity						
Lumens Finales Final Lumens						
Eficiencia (lm/W) Efficiency (lm/W)						
CRI CRI						
Elipse de MacAdam MacAdam Elipse						
Ángulo Angle						
THD THD						
L70B10 * L70B10 *						
Eficiencia Energética Energy efficiency						

¹ Disponible cualquier sistema regulable del mercado, Dali, 1-10, Corte de Fase.
¹ Available in any dimmable system of the market, Dali, 1-10, Phase Cut.
¹ Disponible dans n'importe quel système réglable du marché, Dali, 1-10, Phase Cut.

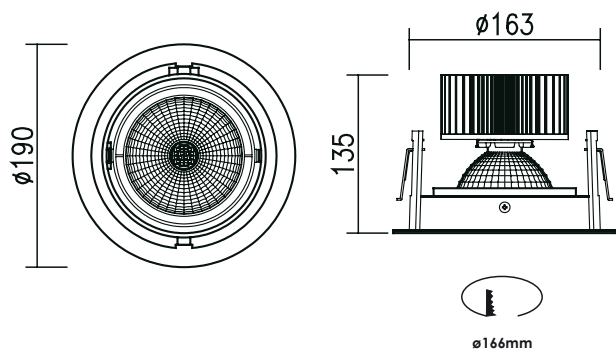
* El 90% de las luminarias mantendrán el 70% del flujo lumínico durante la cantidad de horas especificadas.
* 90% of the luminaires will maintain 70% of the luminous flux for the specified number of hours.
* 90% des luminaires maintiendront 70% du flux lumineux pour le nombre d'heures spécifiée.

Los datos de vida útil son basados a una temperatura ambiente de 25° y una TP de 65°.
Estos datos pueden variar dependiendo de la temperatura ambiente y las horas de funcionamiento al día.
Useful life data is based on an environmental temperature of 25° and one TP of 65°. These data can vary depending on the environmental temperature and its operating hours per day.
Les données de vie utile sont basées à une température ambiante de 25 ° et une TP de 65 °. Ces données peuvent varier en dépendant de la température ambiante et les heures de fonctionnement par jour.

Rango de Tolerancia para los datos electricos y lumínicos ±10%.
Tolerancy rank for electric and luminic data is ±10%.
Le rang de tolérance pour les données électriques et lumínicos sont ±10%.

Dimensiones
Dimensions
Dimensions

LED
LED
LED



PURE LIGHT

Precauciones
Precautions
Précautions

1. Instalar con seguridad, siempre asegurarse de la ausencia de tensión en la red antes de su colocación.
Install safely, always make sure the voltage is out of the mains before installation.
Installez en toute sécurité, assurez-vous toujours que la tension est hors tension avant l'installation.
2. Su uso está pensado para interiores.
Its use is intended for indoor use.
Son utilisation est destinée à un usage intérieur.
3. No es adecuado su uso para zonas con alta temperatura y humedad.
Its use is not suitable for areas with high temperature and humidity.
Son utilisation n'est pas adaptée aux zones à haute température et humidité.
4. No es adecuado para zonas con alta polución.
Not suitable for high pollution areas.
Ne convient pas aux zones à forte pollution.
5. No apto para fijación en sistema cerrado.
Not suitable for fastening in closed system.
Ne convient pas à la fixation dans un système fermé.

Embalaje
Packing
Emballage

